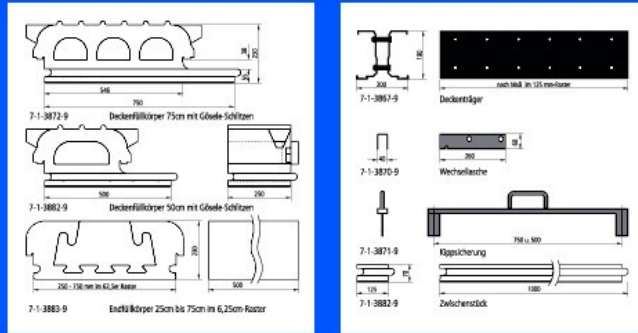


Das isorast-Deckensystem

Bemaßte Zeichnungen:



Patenterte isorast-Leichtträger mit Deckenfüllkörpern

Bilder von der Verarbeitung:



isorast-Deckenfüllkörper...



...eingesteckt..



...beim Schneiden



Eingesteckte Kippsicherung



Decke vor der Betonfüllung

Deckentyp	Balkendecke aus Stahlblechprofilen, statisch nicht mitwirkenden Zwischenbauteilen und Ortbeton		
Träger	Stahlblechträger, Material St 52, verzinkt. Überhöhung 1,5 cm/5 cm		
Überwachung	WELSER-Eigenüberwachung.		
Füllkörper	Polystyrol-Hartschaum, schwer entflammbar. Die Bruchlast eines einzelnen Füllkörpers beträgt mindestens 3,3 kN, zusammengesteckt mind. 5,5 kN (=550 kg). Trotz der hohen Belastbarkeit gelten derartige Zwischenbauteile generell als nicht begehbar und die Decke muss über Laufbohlen bzw. bei aufgesteckten Kippsicherungen über die Deckenträger begangen werden.		
Beton	B 25, Korngröße 0-8 mm, Fließbeton mit Ausbreitmaß von mindestens 60 cm, Betonbedarf 100 l/m ²		
Gewichte	Deckenträger 9,5 kg/lfm. Füllkörper in 25 cm = 800 g/Stück Decke ohne Estrich, Belag und Putz = 260 kg/m ²		
Luft- Schall- dämmung	Rechenwerte nach DIN 4109 lt. Gutachten:		
	Rohdecke verputzt		37 dB
	Rohdecke mit Lattung, MF u. GKB-Platte		50 dB
	Rohdecke mit schwimmendem Estrich		50 dB
	wie vor, mit Lattung, MF u. GKB-Platte		54 dB
Wärmeschutz	U-Wert Rohdecke		0,29 W/(m ² K)
	U-Wert Rohdecke + 55 mm Dämmung λ	0,04	0,21 W/(m ² K)
	U-Wert Rohdecke + 100 mm Dämmung λ	0,035	0,21 W/(m ² K)
	U-Wert Rohdecke + 150 mm Dämmung λ	0,035	0,21 W/(m ² K)
	U-Wert Rohdecke + 200 mm Dämmung λ	0,035	0,21 W/(m ² K)
Brandschutz	F 30 Bei F 90 ist die Abminderung der Spannweite zu beachten.		
Korrosion	Erfüllt nach DIN 4115, vgl. auch Gutachten der BAM, Berlin. Über Schwimmhallen + Feuchträumen ist eine Dampfsperre anzuordnen.		

Nutzlast in kN/m ²	Einfeldträgerdecke bei Trägerabstand		Zweifeldträgerdecke bei Trägerabstand	
	75 cm	50 cm	75 cm	50 cm
1,50 kN	5,62 m	6,50 m	6,50 m	7,25 m
2,00 kN	5,37 m	6,25 m	6,25 m	7,00 m
2,25 kN	5,25 m	6,12 m	6,12 m	6,87 m
2,75 kN	5,00 m	5,87 m	5,87 m	6,76 m
3,25 kN	4,82 m	5,62 m	5,62 m	6,50 m
3,50 kN	4,75 m	5,50 m	5,50 m	6,37 m
5,00 kN	4,25 m	5,12 m	4,87 m	5,75 m